

**Modulare Großküchengeräteserie  
 Unterbau 800mm Warmhalteschrank mit  
 2 Schubladen, einseitige Bedienung,  
 GN**

**Technisches Datenblatt**

 ARTIKEL # \_\_\_\_\_  
 MODELL # \_\_\_\_\_

NAME # \_\_\_\_\_

SIS # \_\_\_\_\_

AIA # \_\_\_\_\_


**588649 (MB0ACAHOBO)**

 thermaline 85 - 800 mm  
 HOLDING CABINET WITH 2  
 DRAWERS, GN CONFORM-  
 ISIDE OPERATION

### Kurzbeschreibung

**Artikel Nr.** \_\_\_\_\_

800 mm langer Wärmeschrank mit 2 Türen. Konstruktion gemäß DIN 18860\_2 mit 70 mm zurückgesetztem Sockel. Innerer Tragerahmen aus 2 mm und 3 mm Chromnickelstahl 1.4301 für besondere Stabilität. 2 mm Deckplatte aus Chromnickelstahl 1.4301. Konstruktion mit ebenen, reinigungsfreundlichen Flächen. Durch das THERMODUL-Verbindungssystem entsteht bei Aufstellung der Geräte nebeneinander eine fugenlose Arbeitsplatte, und das Eindringen von Schmutz wird verhindert. Temperatur im Schrankraum thermostatisch bis max. 90°C regelbar. Schrankraum geeignet zur Aufnahme von GN 1/1 Behältern.

IPX5 Strahlwasserschutz.

Konfiguration:

Einseitige Bedienung.

### Hauptmerkmale

- Spritzschutz: IPX5
- Alle wesentlichen Komponenten sind leicht von vorn zugänglich
- THERMODUL Anschlussystem für nahtlose Deckplatte bei Installation von Geräten nebeneinander; so kann kein Schmutz in die Funktionskomponenten eindringen, und die Geräte können für Service oder Austausch leicht abmontiert werden.
- Konstruktion gemäß DIN 18860\_2 mit 70 mm zurückgesetztem Sockel.
- Thermostatische Regelung der Schrankraumtemperatur bis max. 120°C.

### Konstruktion

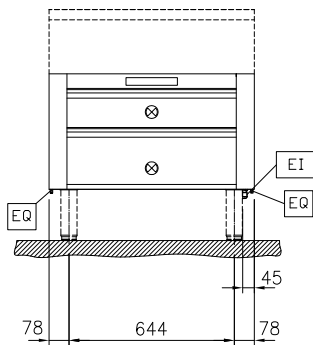
- 2 mm Deckplatte aus Chromnickelstahl 1.4301.
- Flache Oberflächenkonstruktion mit minimalen verdeckten Bereichen zur einfachen Reinigung aller Oberflächen
- Stauraum im Unterbau zur Aufnahme von GN 1/1 Behältern.
- Selbsttragende Konstruktion.

### Optionales Zubehör

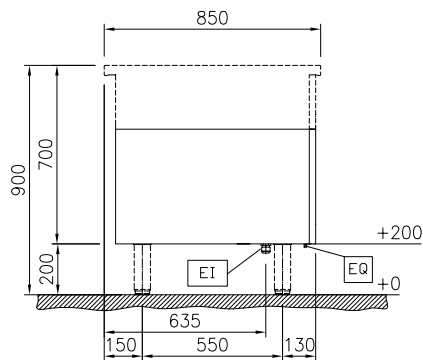
- CNS-Frontblende, 800 mm Länge PNC 912634
- CNS-Seitensockelblenden links PNC 912659   
und rechts, für Wandaufstellung, 850 mm Länge
- CNS-Seitensockelblenden links PNC 912662   
und rechts, für Aufstellung Rücken an Rücken, 1700 mm Länge
- CNS-Seitenwand rechts, 12,5 mm PNC 913003
- CNS-Seitenwand links, 12,5 mm PNC 913004
- Verstärkte Seitenwand links, nur PNC 913261   
in Verbindung mit Seitenbord, für Wandaufstellung
- Verstärkte Seitenwand rechts, nur PNC 913262   
in Verbindung mit Seitenbord, für Wandaufstellung
- - NOT TRANSLATED - PNC 913670
- - NOT TRANSLATED - PNC 913686

**Genehmigung:** \_\_\_\_\_

Front

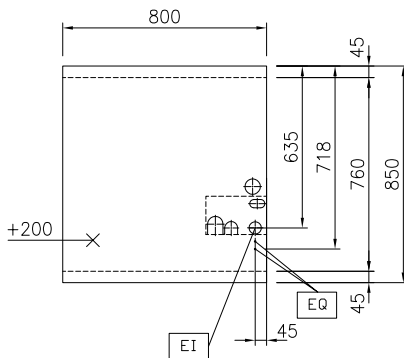


Seite



EI = Elektroanschluss

oben


**Elektrisch**

Netzspannung:

588649 (MB0ACAH0BO) 230 V/1N ph/50 Hz

**Schlüsselinformation**

Außenabmessungen, Länge: 800 mm

Außenabmessungen, Tiefe: 850 mm

Außenabmessungen, Höhe: 450 mm

 Schrank-Innenabmessungen,  
 Länge: 650 mm

 Schrank-Innenabmessungen,  
 Höhe: 325 mm

 Schrank-Innenabmessungen,  
 Tiefe: 530 mm

Temperaturbereich: 30-120 °C

Nettogewicht: 44 kg

**Nachhaltigkeit**

Durchschnittlicher Verbrauch 4.35 Amps